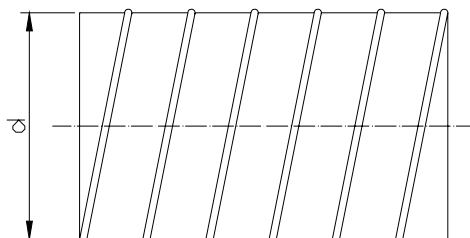


# Spis treści

Rury spiro	1
Kolana wytłaczane 90° i 45°	2
Kolana wytłaczane 30° i 15°	3
Kolana segmentowe 90° i 45°	4
Kolana segmentowe 30° i 15°	5
Redukcje symetryczne wytłaczane	6
Redukcje symetryczne i asymetryczne	7
Trójniki 90°	8
Trójniki 90° c.d.	9
Czwórniki	10
Czwórniki c.d.	11
Nyple	12
Mufki	13
Zaśleпки	14
Przepustnice jednopłaszczyznowe okrągłe	15
Wyrzutnie ścienna do rur spiro	16
Króciec elastyczny okrągły	17
Kołnierze	18
Tłumik rurowy prosty	19
Tłumik rurowy kompaktowy	20
Czerpnia ścienna typ B	21
Czerpnia dachowa typ PC	22
Podstawa dachowa typ BI, BII, BIII	23
Wywietrzak cylindryczny typ A	24
Wyrzutnia dachowa typ C	25
Wyrzutnia dachowa typ D	26
Wyrzutnia dachowa typ E	27
Kanał typ AI	28
Łuk wentylacyjny symetryczny	29
Łuk wentylacyjny asymetryczny	29
Kolano wentylacyjne symetryczne	30
Kolano wentylacyjne asymetryczne	30
Redukcja wentylacyjna symetryczna	31
Redukcja wentylacyjna asymetryczna	31
Dyfuzor wentylacyjny symetryczny	32
Dyfuzor wentylacyjny asymetryczny	32
Osadzka wentylacyjna symetryczna	33
Osadzka wentylacyjna asymetryczna	33
Trójnik wentylacyjny prosty	34
Trójnik wentylacyjny asymetryczny	34
Rozgałęzienie	35
Przepustnice wielopłaszczyznowe	36
Przepustnice jednopłaszczyznowe prostokątne	37
Króciec elastyczny prostokątny	38
Tłumik akustyczny prostokątny	38
Czerpnia ścienna typ A	39
Podstawa dachowa typ A	39
Czerpnia dachowa typ A	40
Czerpnia dachowa typ B	41
Wyrzutnia ścienna typ B	42
Wyrzutnia dachowa typ A	43
Wyrzutnia dachowa typ B	44
Skrzynki rozprężne	45

## Rury spiro



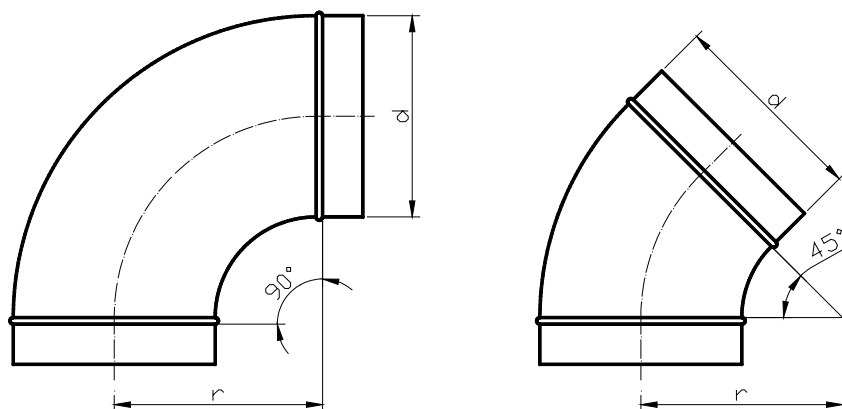
Oznaczenie:  
**01S**

d; mm	Powierzchnia; m <sup>2</sup> /mb
80	0,252
100	0,314
125	0,393
160	0,502
200	0,628
250	0,785
315	0,989
400	1,256
500	1,570
630	1,979
800	2,513

### UWAGI:

Standardowa długość 3000 lub 6000 mm.  
Na zamówienie mogą być wykonane rury o innej długości.

## Kolana wytłaczne 90° i 45°



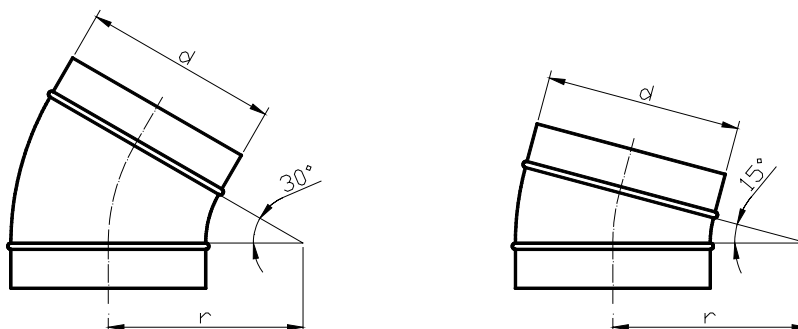
### Oznaczenie:

**01K90W** – system bez uszczelki – **01K45W**  
**01KG90W** – system z uszczelką – **01KG45W**

d; mm	r
80	r = d
100	r = d
125	r = d
160	r = d
200	r = d

d; mm	r
80	r = d
100	r = d
125	r = d
160	r = d
200	r = d

## Kolana wyłaczne 30° i 15°



Oznaczenie:

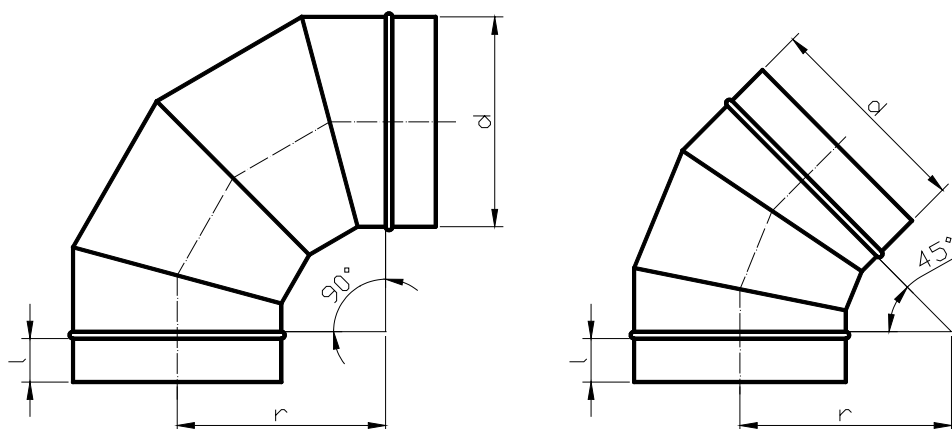
**01K45W** – system bez uszczelki – **01K15W**

**01KG45W** – system z uszczelką – **01KG15W**

d; mm	r
80	r = d
100	r = d
125	r = d
160	r = d
200	r = d

d; mm	r
80	r = d
100	r = d
125	r = d
160	r = d
200	r = d

## Kolana segmentowe 90° i 45°



Oznaczenie:

**01K90S** – system bez uszczelki – **01K45S**

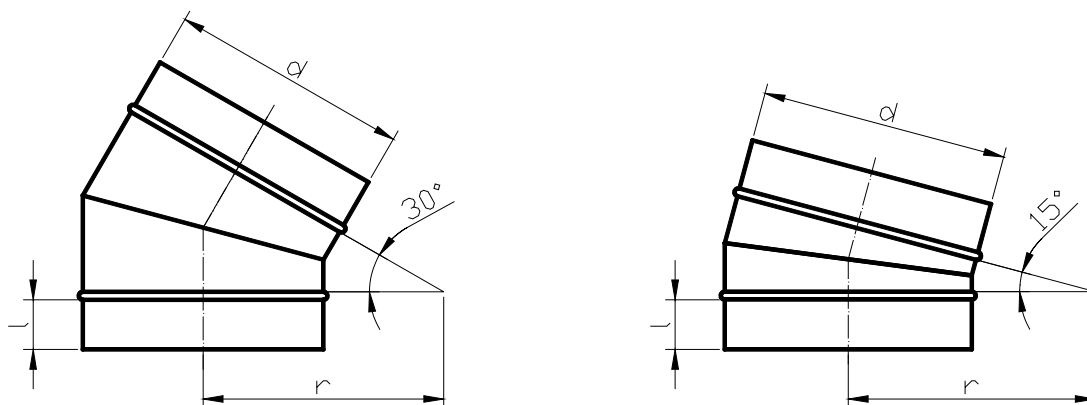
**01KG90S** – system z uszczelką – **01KG45S**

$l=50$  mm

d; mm	r
80	$r = d$
100	$r = d$
125	$r = d$
160	$r = d$
200	$r = d$
250	$r = d$
315	$r = d$
400	$r = d$
500	$r = d$
630	$r = d$
800	$r = d$
900	$r = d$
1000	$r = d$

d; mm	r
80	$r = d$
100	$r = d$
125	$r = d$
160	$r = d$
200	$r = d$
250	$r = d$
315	$r = d$
400	$r = d$
500	$r = d$
630	$r = d$
800	$r = d$
900	$r = d$
1000	$r = d$

## Kolana segmentowe 30° i 15°



Oznaczenie:

**01K30S** – system bez uszczelki – **01K15S**

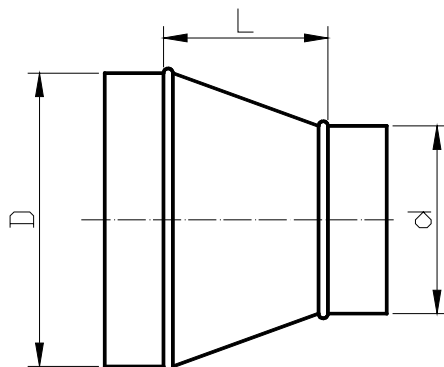
**01KG30S** – system z uszczelką – **01KG15S**

l=50 mm

d; mm	r
80	r = d
100	r = d
125	r = d
160	r = d
200	r = d
250	r = d
315	r = d
400	r = d
500	r = d
630	r = d
800	r = d
900	r = d
1000	r = d

d; mm	r
80	r = d
100	r = d
125	r = d
160	r = d
200	r = d
250	r = d
315	r = d
400	r = d
500	r = d
630	r = d
800	r = d
900	r = d
1000	r = d

## Redukcje symetryczne wytłaczane



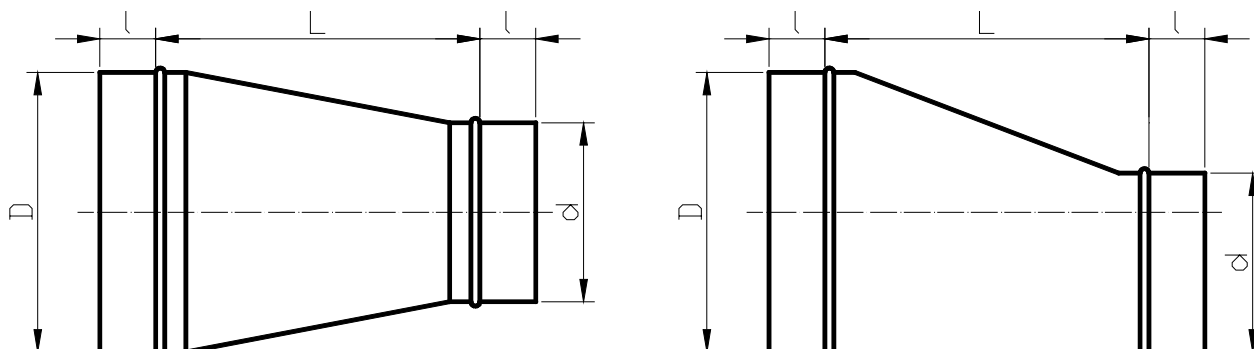
Oznaczenie:

**01RW** – system bez uszczelki

**01RGW** – system z uszczelką

d; mm	D; mm	L; mm
100	80	20
125	80	30
125	100	20
160	80	45
160	100	35
160	125	25
200	100	58
200	125	45
200	160	26

## Redukcje symetryczne i asymetryczne



Oznaczenie:

**01R** – system bez uszczelki – **01RA**

**01RG** – system z uszczelką – **01RAG**

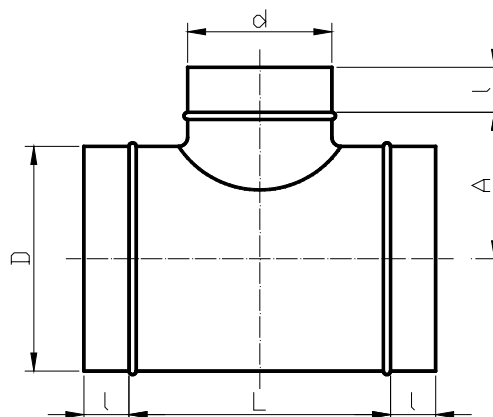
$l = 50 \text{ mm}$

d; mm	D; mm	L; mm
100	80	150
125	80	150
125	100	150
160	80	150
160	100	150
160	125	150
200	100	150
200	125	150
200	160	150
250	125	230
250	160	230
250	200	230
315	125	230
315	160	230
315	200	230

d; mm	D; mm	L; mm
315	250	230
400	160	230
400	200	230
400	250	230
400	315	230
500	200	230
500	250	230
500	315	230
500	400	230
630	315	230
630	400	230
630	500	230
800	400	230
800	500	230
800	630	230

## Trójniki 90°

Oznaczenie:  
**01T** – system bez uszczelki  
**01TG** – system z uszczelką  
 $l = 50 \text{ mm}$



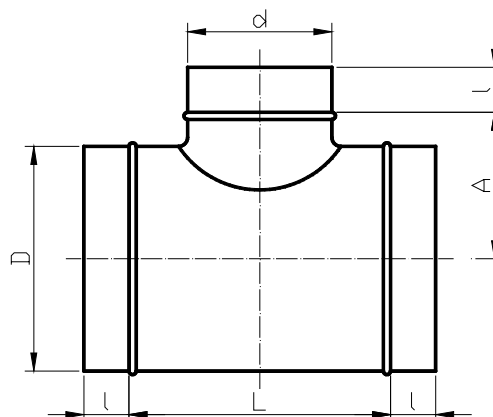
D; mm	d; mm	L; mm	A; mm
80	80	100	50
100	80	100	73
100	100	130	60
125	80	100	93
125	100	130	93
125	125	160	93
160	80	160	110
160	100	160	110
160	125	200	110
160	160	200	110
200	80	160	140
200	100	160	140
200	125	200	140
200	160	240	140
200	200	240	140
250	100	130	140
250	125	155	140
250	160	190	140
250	200	230	140

D; mm	d; mm	L; mm	A; mm
250	250	280	140
315	100	130	173
315	125	155	173
315	160	190	173
315	200	230	173
315	250	280	173
315	315	345	173
400	100	130	215
400	125	155	215
400	160	190	215
400	200	230	215
400	250	280	215
400	315	345	215
400	400	430	215
500	100	130	265
500	125	155	265
500	160	190	265
500	200	230	265
500	250	280	265

Trójniki 45° na indywidualne zamówienie  
 Trójniki redukcyjne na specjalne zamówienie

## Trójniki 90° c.d.

Oznaczenie:  
**01T** – system bez uszczelki  
**01TG** – system z uszczelką  
 $l = 50 \text{ mm}$

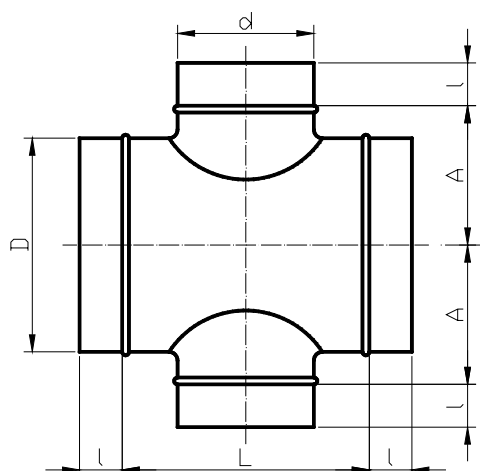


D; mm	d; mm	L; mm	A; mm
500	315	345	265
500	400	430	265
500	500	530	265
630	100	130	330
630	125	155	330
630	160	190	330
630	200	230	330
630	250	280	330
630	315	345	330
630	400	430	330
630	500	530	330
630	630	660	330
800	160	190	415
800	200	230	415
800	250	280	415
800	315	345	415
800	400	430	415
800	500	530	415
800	630	660	415
800	800	860	415

Trójniki 45° na indywidualne zamówienie  
 Trójniki redukcyjne na specjalne zamówienie

## Czwórniki

Oznaczenie:  
**01C** – system bez uszczelki  
**01CG** – system z uszczelką  
 $l = 50 \text{ mm}$

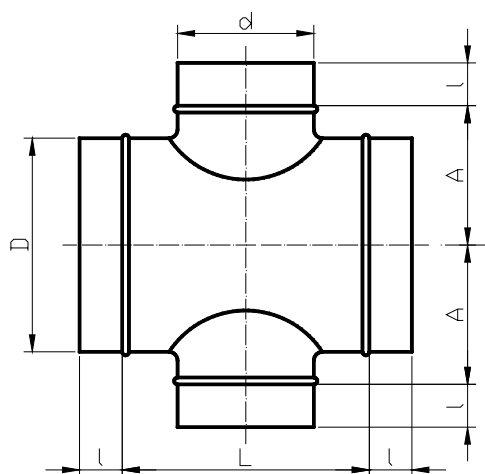


D; mm	d; mm	L; mm	A; mm
80	80	100	50
100	80	100	73
100	100	130	60
125	80	100	93
125	100	130	93
125	125	160	93
160	80	160	110
160	100	160	110
160	125	200	110
160	160	200	110
200	80	160	140
200	100	160	140
200	125	200	140
200	160	240	140
200	200	240	140
250	100	130	140
250	125	155	140
250	160	190	140
250	200	230	140

D; mm	d; mm	L; mm	A; mm
250	250	280	140
315	100	130	173
315	125	155	173
315	160	190	173
315	200	230	173
315	250	280	173
315	315	345	173
400	100	130	215
400	125	155	215
400	160	190	215
400	200	230	215
400	250	280	215
400	315	345	215
400	400	430	215
500	100	130	265
500	125	155	265
500	160	190	265
500	200	230	265
500	250	280	265

## Czwórniki c.d.

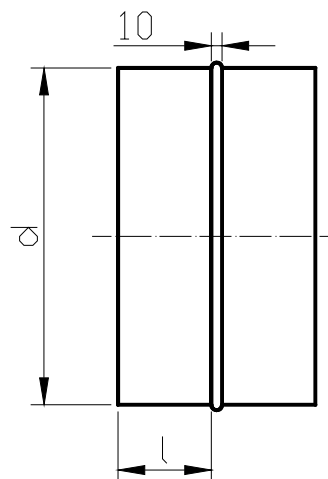
Oznaczenie:  
**01C** – system bez uszczelki  
**01CG** – system z uszczelką  
 $l = 50 \text{ mm}$



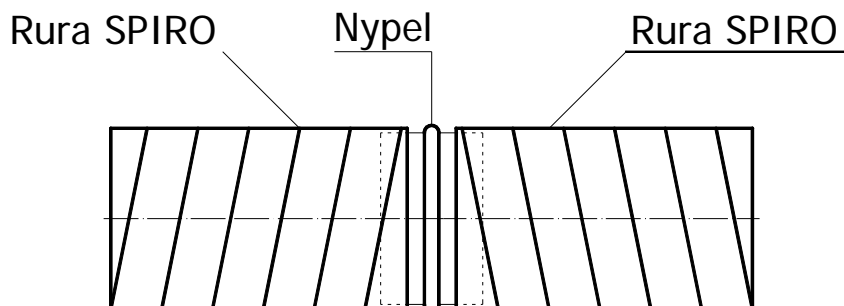
D; mm	d; mm	L; mm	A; mm
500	315	345	265
500	400	430	265
500	500	530	265
630	100	130	330
630	125	155	330
630	160	190	330
630	200	230	330
630	250	280	330
630	315	345	330
630	400	430	330
630	500	530	330
630	630	660	330
800	160	190	415
800	200	230	415
800	250	280	415
800	315	345	415
800	400	430	415
800	500	530	415
800	630	660	415
800	800	860	415

## Nypel

Oznaczenie:  
**01N** – system bez uszczelki  
**01NG** – system z uszczelką  
 $l = 60 \text{ mm}$

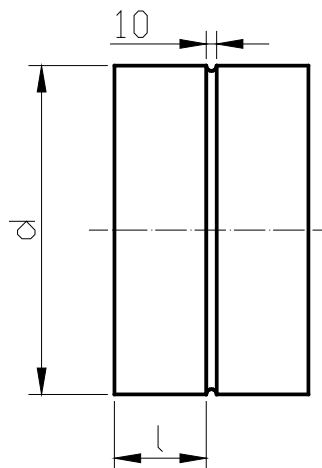


d; mm
80
100
125
160
200
250
315
400
500
630
800

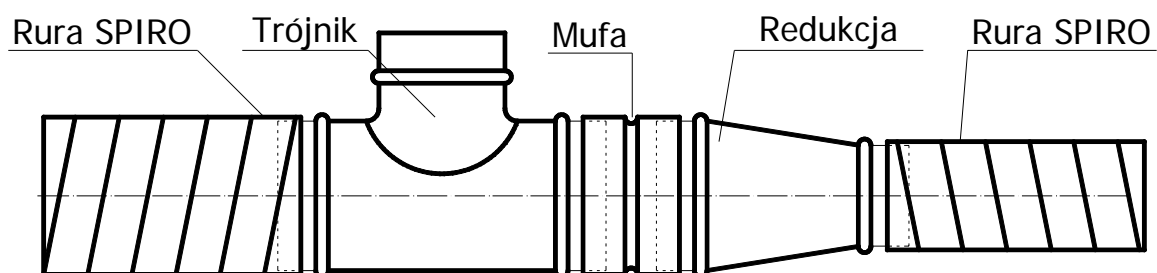


## Mufki

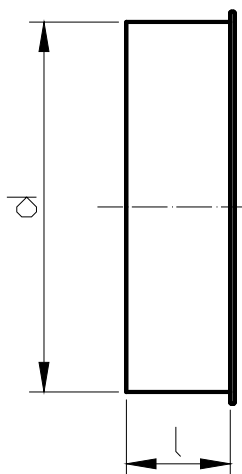
Oznaczenie:  
**01M**  
l = 60 mm



d; mm
80
100
125
160
200
250
315
400
500
630
800



## Zaślepki



Oznaczenie:

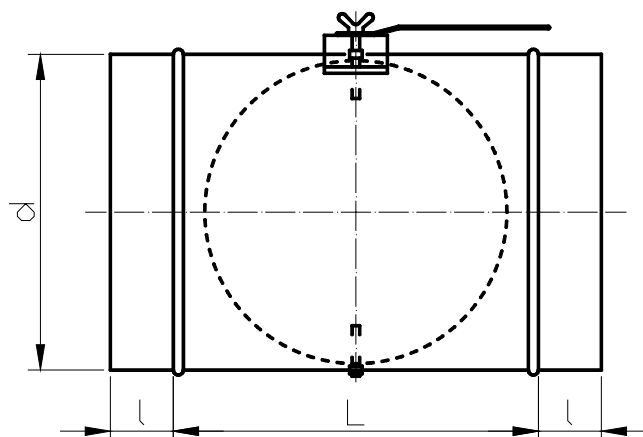
**01Z** – system bez uszczelki

**01ZG** – system z uszczelką

l = 50 mm

d; mm
80
100
125
160
200
250
315
400
500
630
800

## Przepustnice jednopłaszczyznowe okrągłe



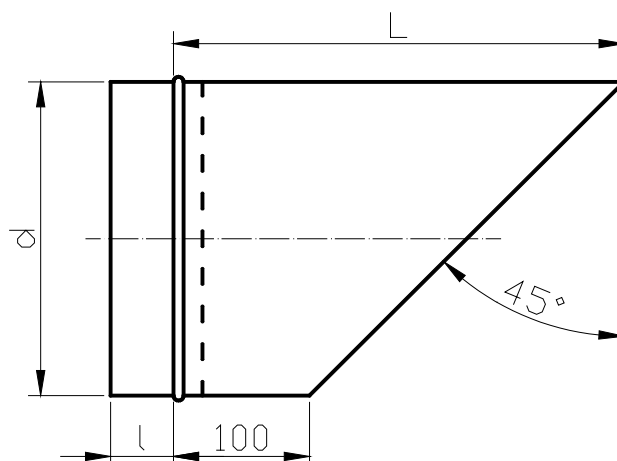
Oznaczenie:

**03PO**

$l = 50 \text{ mm}$

d; mm	L; mm
80	80
100	100
125	125
160	160
200	200
250	250
315	315
400	400
500	500
630	630
800	800

## Wyrzutnie ściennie do rur spiro



Oznaczenie:

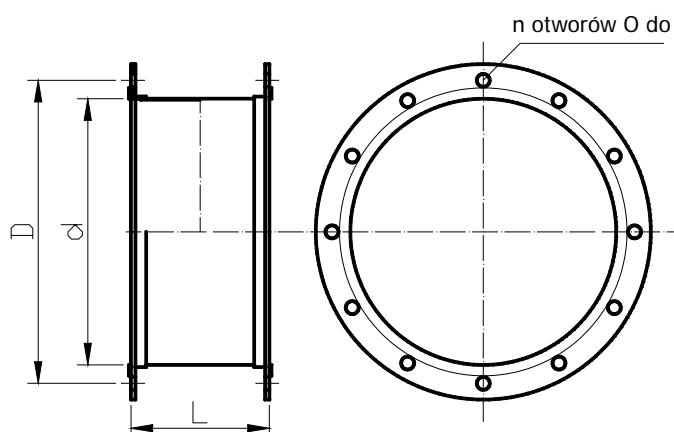
**03WSC**

$l = 50 \text{ mm}$

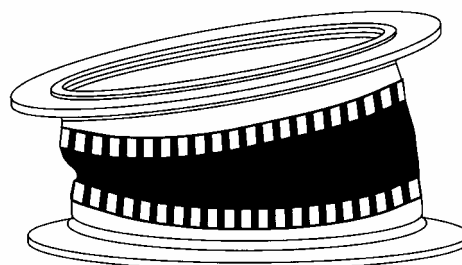
d; mm	L; mm
160	130
200	140
250	150
315	160
400	170
500	235
630	300

## Króciec elastyczny okrągły

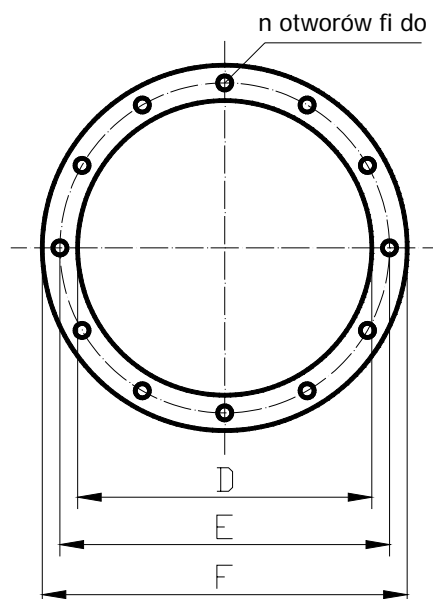
Oznaczenie:  
**03KEO**



d; mm	L; mm
80	165
100	165
125	165
160	165
200	165
250	165
315	165
400	165
500	165
630	165
800	165



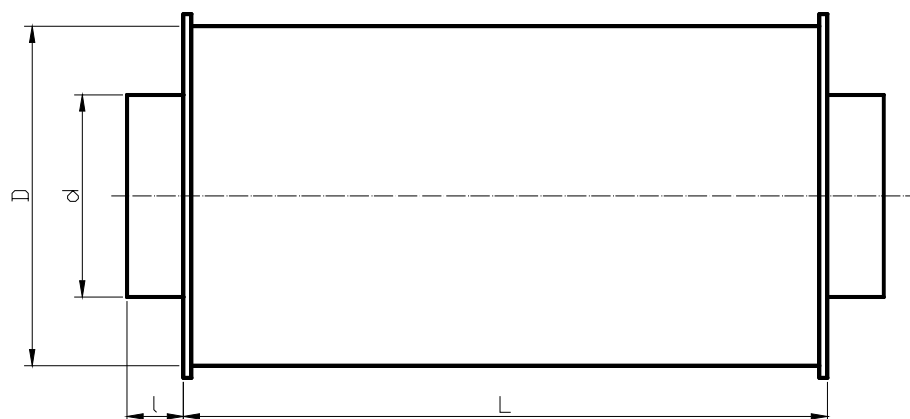
## Kołnierze



Oznaczenie:  
**03K**

D; mm	E; mm	F; mm	n	do; mm
80		110	4	10
100		130	4	10
125		155	8	10
160		190	8	10
200		230	8	10
250		280	8	10
315		345	12	10
400		430	12	10
500		530	12	10
630		660	16	10
800		830	16	10

## Tłumik rurowy prosty



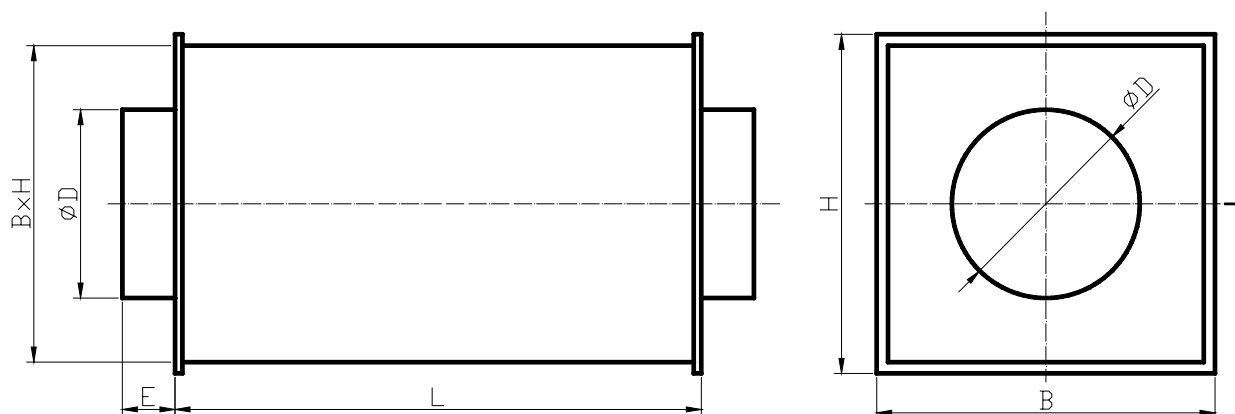
Oznaczenie:

**03TAO**

$l = 100 \text{ mm}$

L = 500 mm		L = 700 mm		L = 1000 mm		L = 1250 mm	
d; mm	D; mm	d; mm	D; mm	d; mm	D; mm	d; mm	D; mm
80	180	80	180	80	180	80	180
100	200	100	200	100	200	100	200
125	225	125	225	125	225	125	225
160	260	160	260	160	260	160	260
200	400	200	400	200	400	200	400
250	460	250	460	250	460	250	460
315	515	315	515	315	515	315	515
400	600	400	600	400	600	400	600
500	700	500	700	500	700	500	700
630	830	630	830	630	830	630	830
800	1000	800	1000	800	1000	800	1000

## Tłumik rurowy kompaktowy



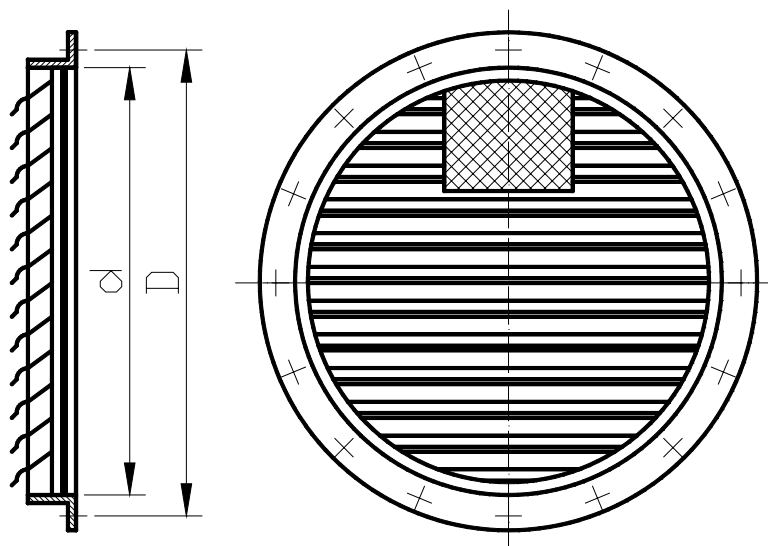
Oznaczenie:

**03TAOK**

E = 100 mm

L = 500 mm			L = 1000 mm		
D; mm	B; mm	H; mm	D; mm	B; mm	H; mm
80	185	135	80	185	135
100	215	155	100	215	155
125	245	180	125	245	180
160	285	215	160	285	215
200	335	255	200	335	255
250	395	305	250	395	305
315	465	370	315	465	370
400	553	462	400	553	462
500	705	610	500	705	610
630	835	735	630	835	735

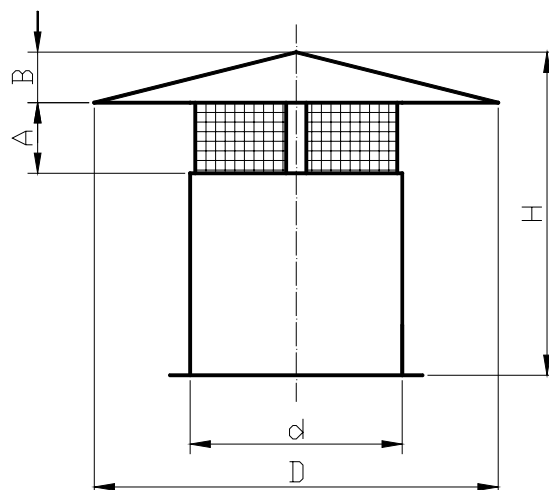
## Czerpnia ścienna typ B



Oznaczenie:  
**03CSB**

d; mm	D; mm
250	310
315	375
400	460
500	560
630	690
800	860
1000	1060

## Czerpnia dachowa typ C

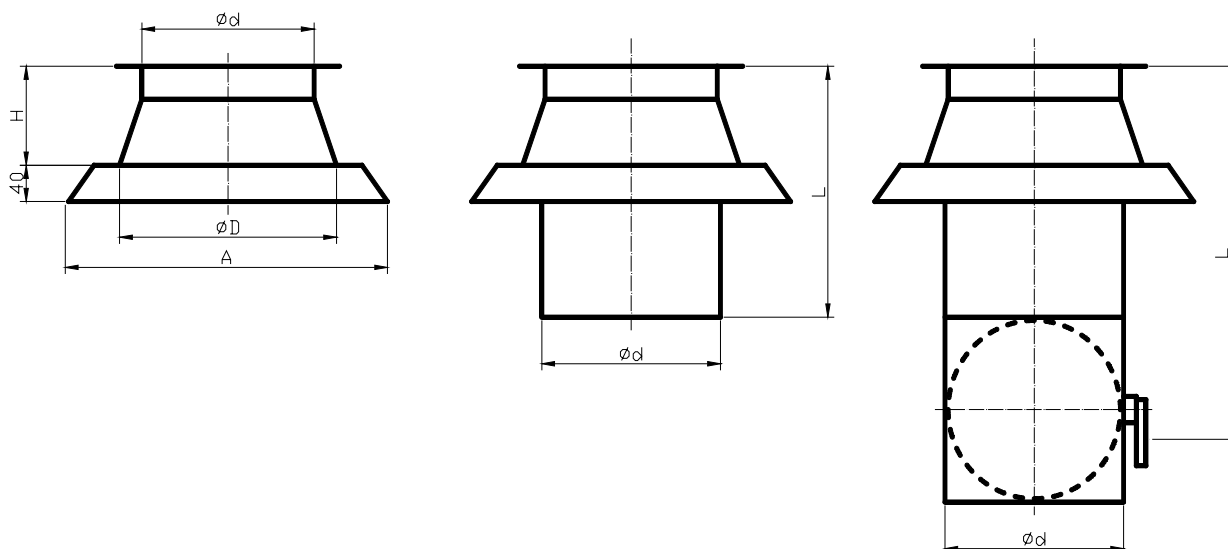


Oznaczenie:  
**03CDC**

Przestrzeń pod daszkiem wypełniona siatką stalową ocynkowaną.

d; mm	D; mm	H; mm	A; mm	B; mm
200	360	480	120	60
250	450	525	150	75
315	570	585	190	95
400	720	660	240	120
500	900	750	300	150
630	1140	870	380	190
800	1440	1020	480	240
1000	1800	1200	600	300

## Podstawa dachowa typ BI, BII, BIII



Oznaczenie:

**03PBI**

**03PBII**

**03PBIII**

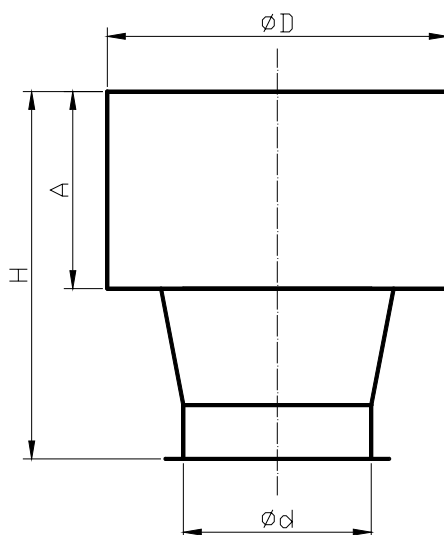
Wymiar "L" zależy od konstrukcji dachu.

Długość standardowa  $L = 1000$  mm

Wykonanie przepustnicy z przeciwwagą.

d; mm	D; mm	H; mm	A; mm
160	260	105	406
200	300	115	456
250	650	125	516
315	415	145	600
400	500	165	706
500	600	190	830
630	730	225	996
800	900	260	1162

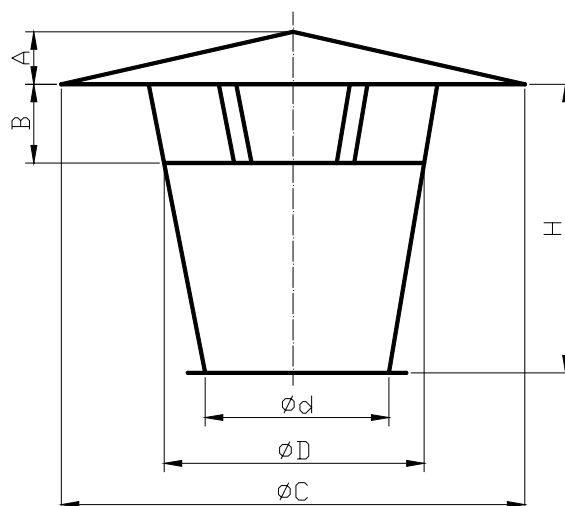
## Wywietrzak cylindryczny typ A



Oznaczenie:  
**03WYWC**

d; mm	D; mm	A; mm	H; mm
160	320	192	372
200	410	246	448
250	500	300	525
315	650	390	702
400	800	480	880
500	1030	618	1065
630	1260	756	1250
800	1630	978	1600
1000	2000	1200	1950

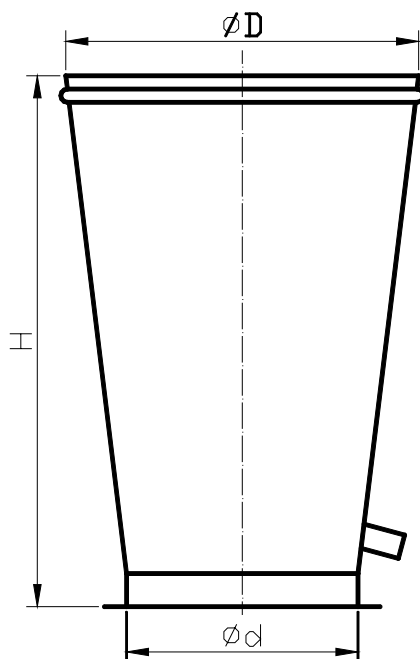
## Wyrzutnia dachowa typ C



Oznaczenie:  
**03WDC**

d; mm	D; mm	C; mm	H; mm	A; mm	B; mm
200	250	400	340	80	60
250	312	500	425	100	75
315	393	630	535	125	95
400	500	800	680	160	120
500	625	1000	850	200	160
630	785	1260	1070	250	190
800	1000	1600	1360	320	240
1000	1250	2000	1700	400	300

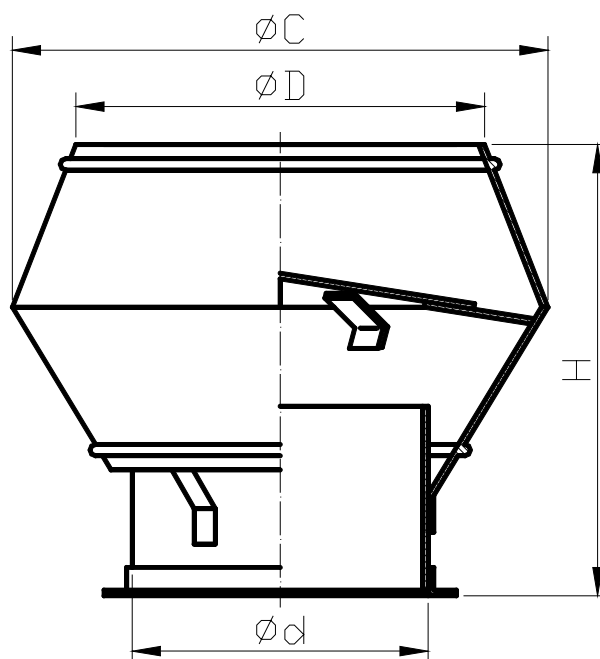
## Wyrzutnia dachowa typ D



Oznaczenie:  
**03WDD**

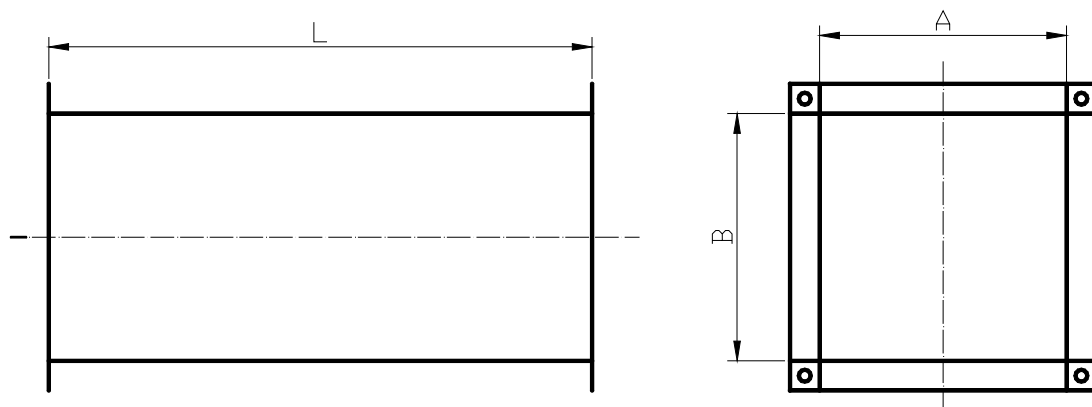
d; mm	D; mm	H; mm
200	260	600
250	325	750
315	410	945
400	520	1200
500	650	1500
630	820	1890
800	1040	2400

## Wyrzutnia dachowa typ E



d; mm	D; mm	C; mm	H; mm
200	280	360	375
250	350	450	430
315	440	570	500
400	560	720	600
500	700	900	715
630	880	1135	1000
800	1120	1440	1200
1000	1400	1800	1500

## Kanał typ A1



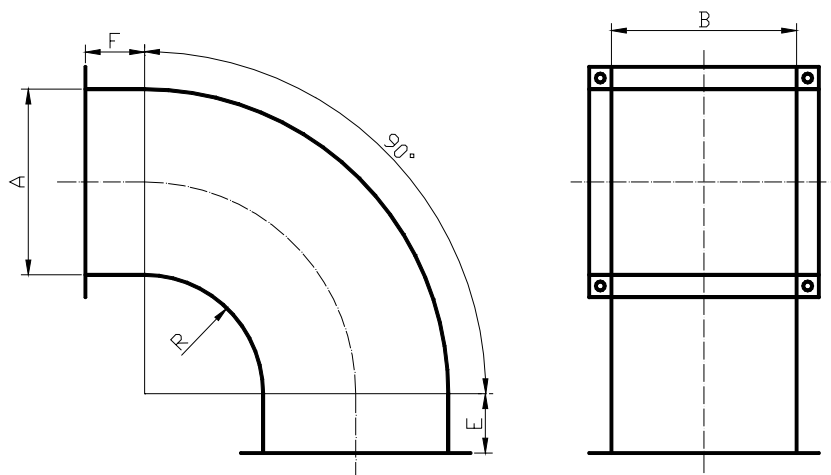
Oznaczenie:

**02K**

Sposób zamawiania:

**AxB/L**

## Łuk wentylacyjny symetryczny



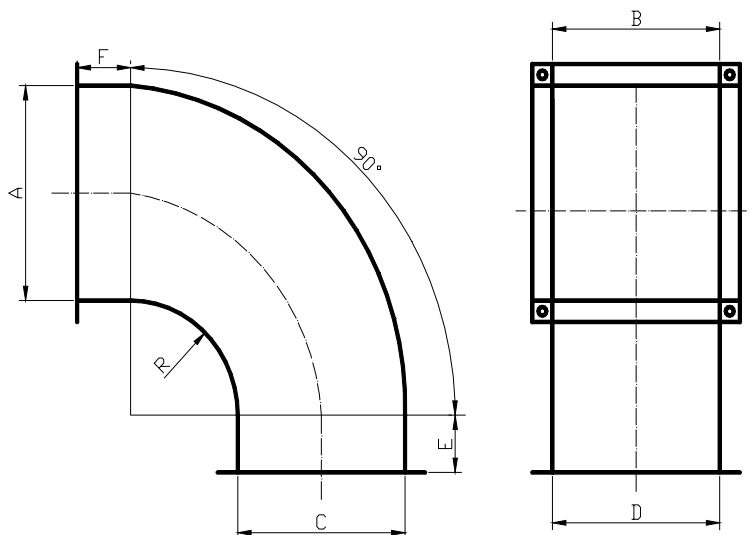
Sposób zamawiania: **AxB/R/F**

Wykonanie standardowe:

$$E = F = 30 \text{ mm}$$

$$R = 120 \text{ mm}$$

## Łuk wentylacyjny asymetryczny



Sposób zamawiania: **AxB/R/F**

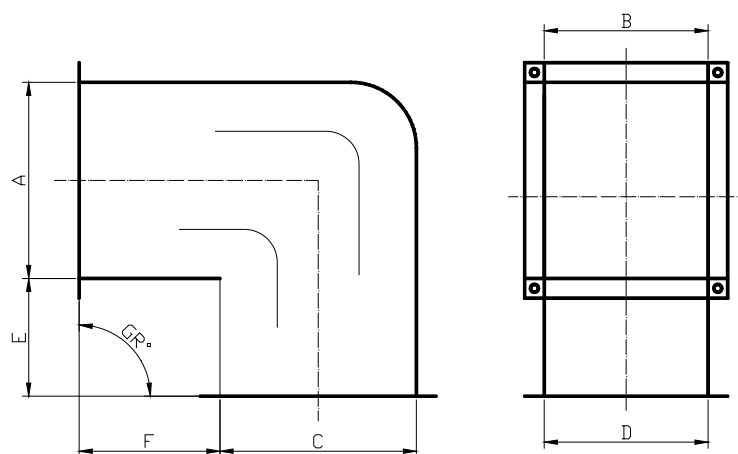
Wykonanie standardowe:

$$E = F = 30 \text{ mm}$$

$$R = 120 \text{ mm}$$

$$B=D$$

## Kolano wentylacyjne symetryczne



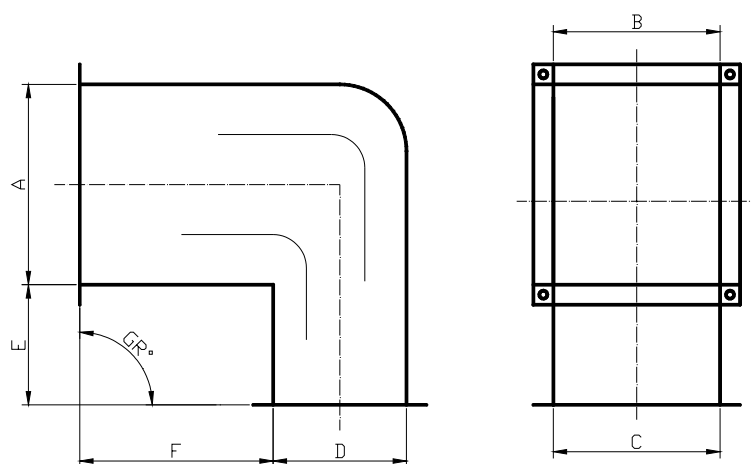
Sposób zamawiania:

**AxB/F**

Wykonanie standardowe: E = F = 100

GR = 90°

## Kolano wentylacyjne asymetryczne



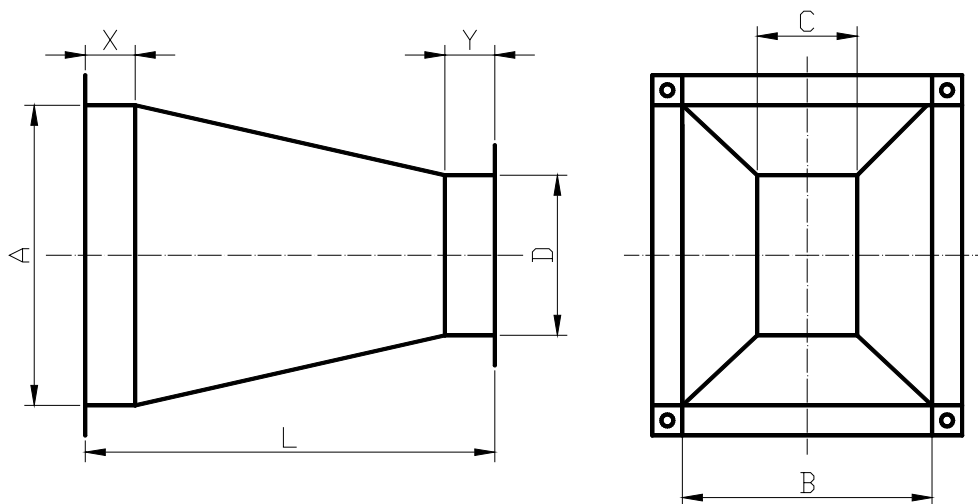
Sposób zamawiania:

**AxB/CxD/F**

Wykonanie standardowe: E = F = 100 mm

GR = 90°

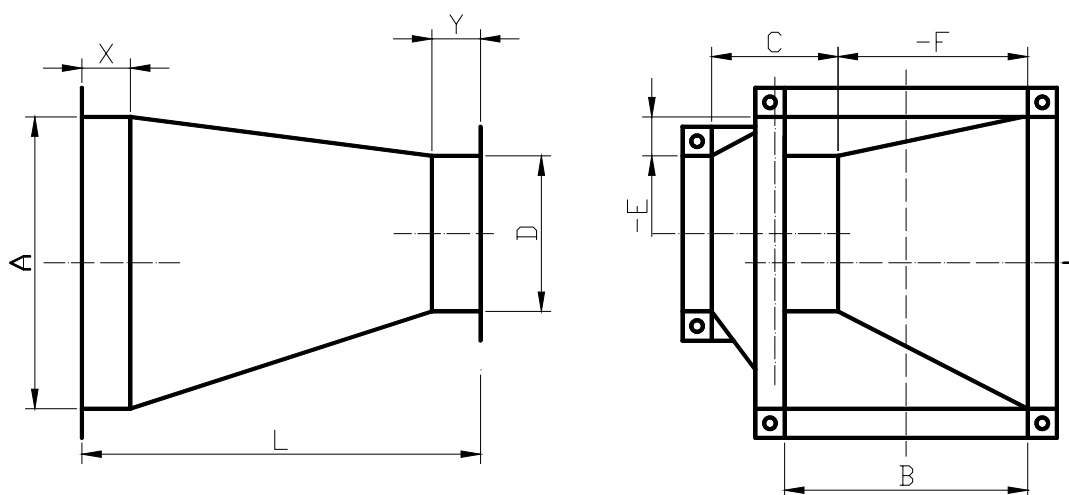
## Redukcja wentylacyjna symetryczna



Sposób zamawiania:  $A \times B / D \times C / L$

Wykonanie standardowe:  $X = Y = 30 \text{ mm}$

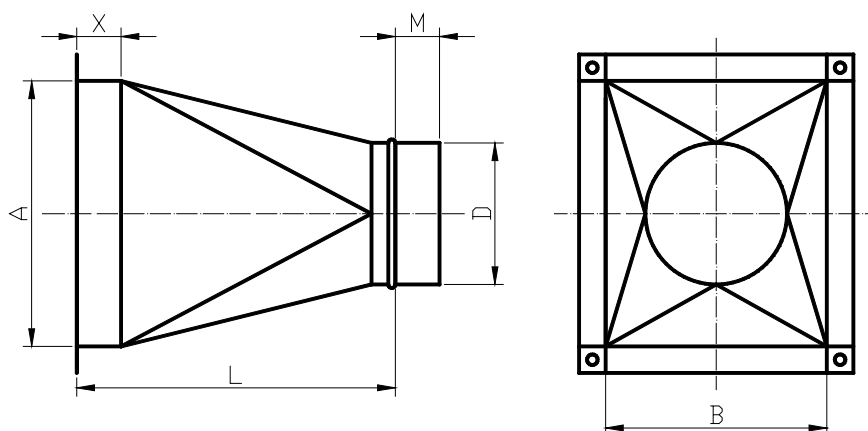
## Redukcja wentylacyjna asymetryczna



Sposób zamawiania:  $A \times B / D \times C / L / F / E$

Wykonanie standardowe:  $X = Y = 30 \text{ mm}$

## Dyfuzor wentylacyjny symetryczny

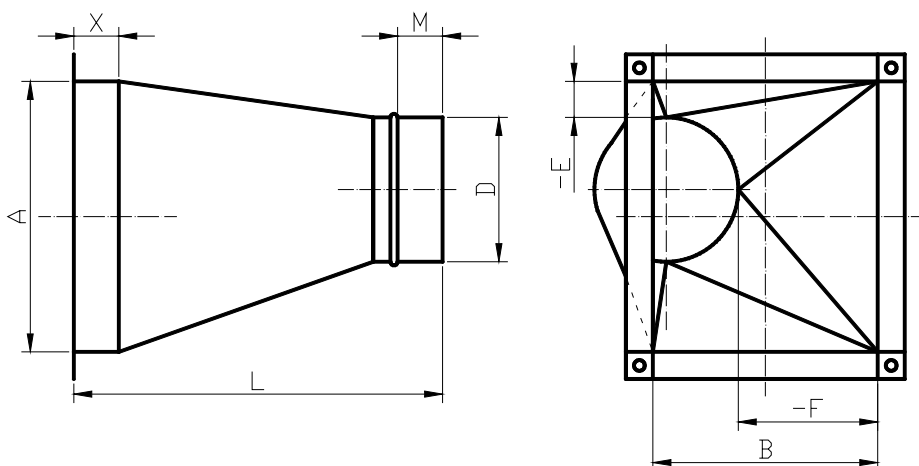


Sposób zamawiania: **AxB/D/L**

Wykonanie standardowe:

X = 30 mm M = 55 mm

## Dyfuzor wentylacyjny asymetryczny

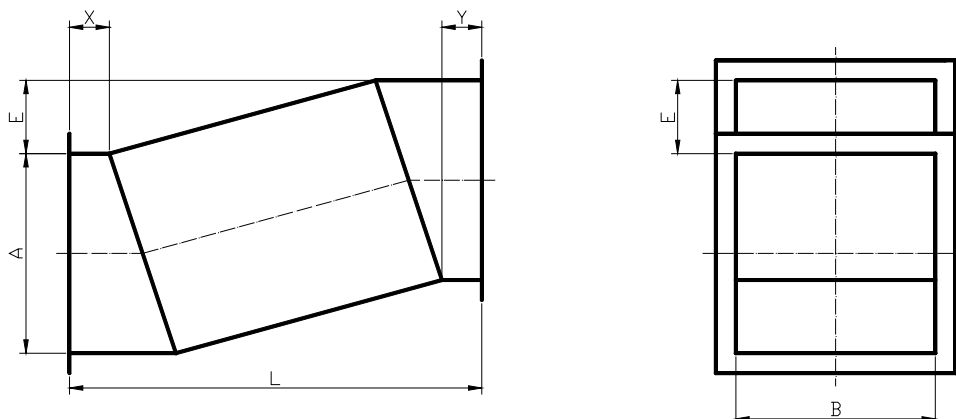


Sposób zamawiania: **AxB/D/L/E/F**

Wykonanie standardowe:

X = 30 mm M = 55 mm

## Osadzka wentylacyjna symetryczna

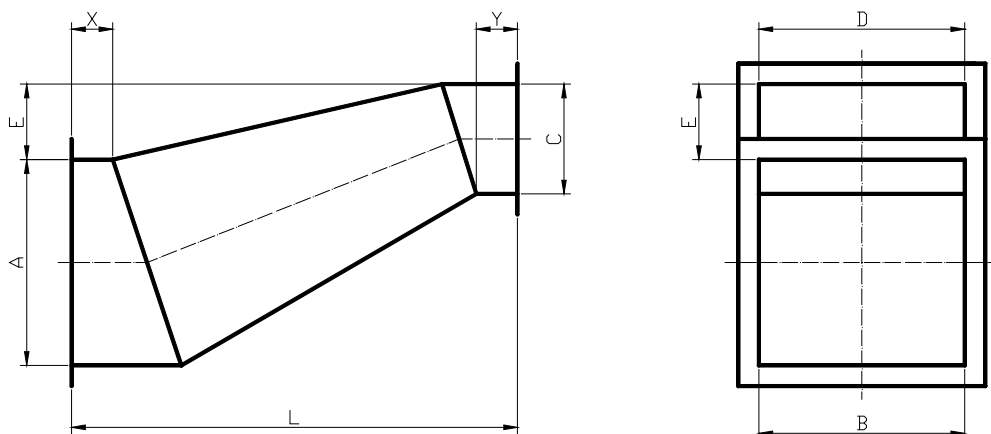


Sposób zamawiania:  $A \times B / L / E$

Wykonanie standardowe:

$$X = Y = 30 \text{ mm}$$

## Osadzka wentylacyjna asymetryczna



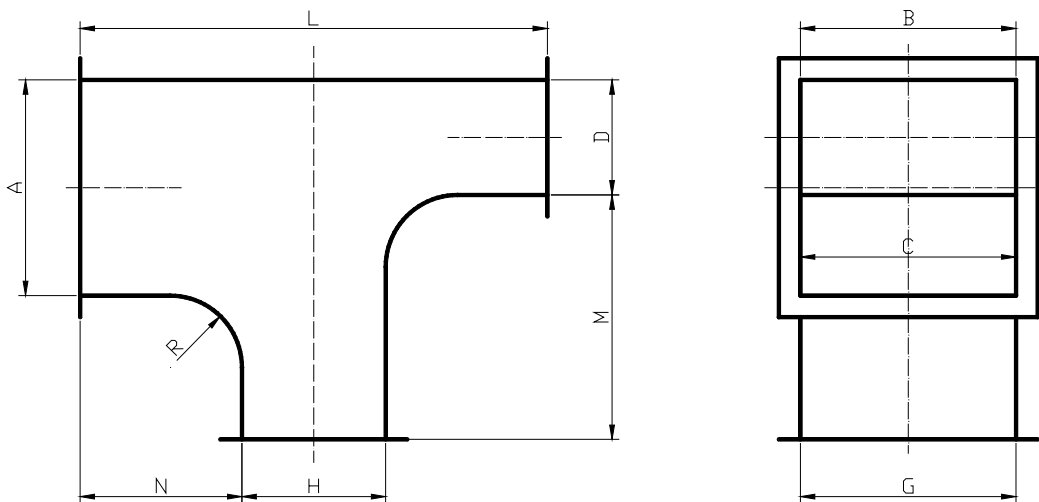
Sposób zamawiania:  $A \times B / C \times D / L / E$

Wykonanie standardowe:

$$B = D$$

$$X = Y = 30 \text{ mm}$$

## Trójkąt wentylacyjny prosty

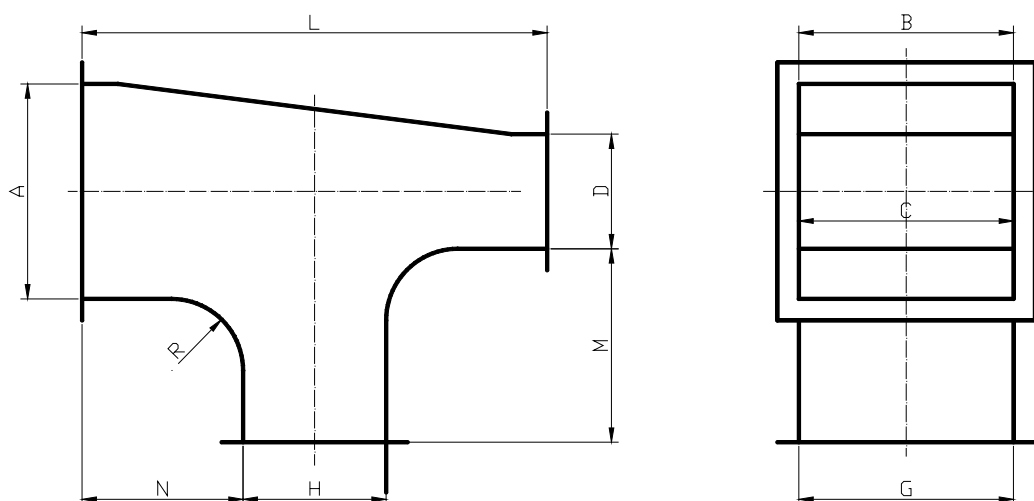


Sposób zamawiania:  $A \times B / H \times G / D \times C / L / M$

Wykonanie standardowe:  $A = C = G$

$N = 150$      $R = 120$      $L = H + 2N$

## Trójkąt wentylacyjny asymetryczny

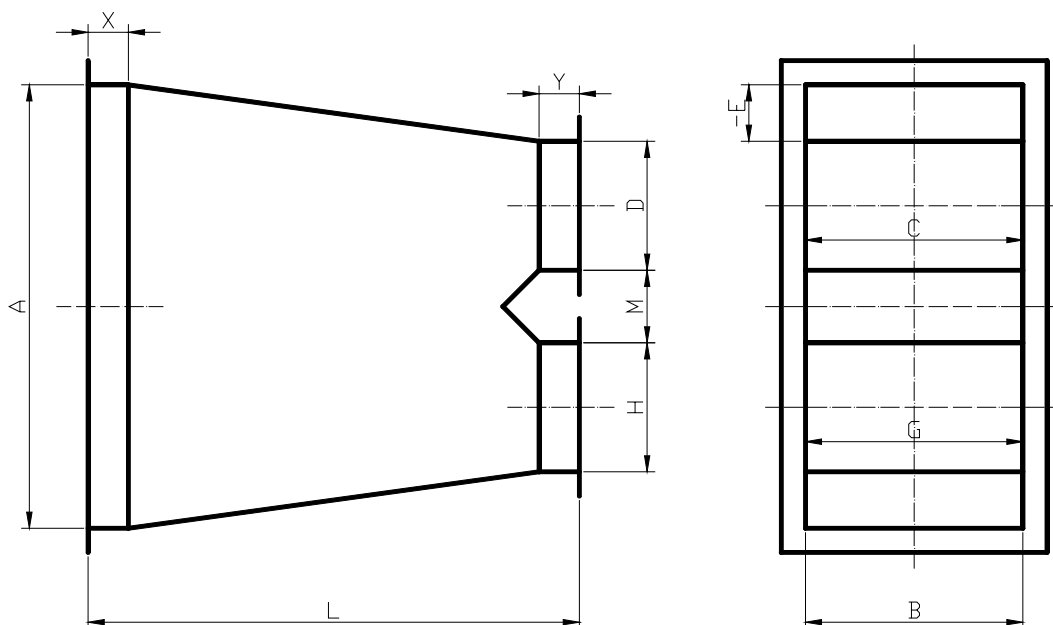


Sposób zamawiania:  $A \times B / H \times G / D \times C / L / M / E$

Wykonanie standardowe:  $A = C = G$

$N = 150$      $R = 120$      $L = H + 2N$

## Rozgałęzienie



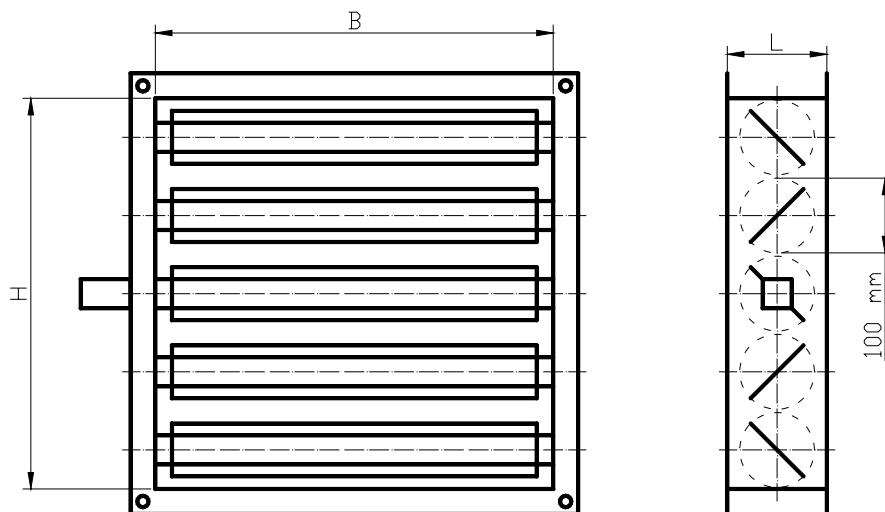
Sposób zamawiania:  $A \times B / D \times C / H \times G / L$

Wykonanie standardowe:

$$A = C = G$$

$$X = Y = 30 \text{ mm}$$

## Przepustnice wielopłaszczyznowe



Oznaczenie: **03PW**  
**B x H**      **l = 175 mm**

Wykonanie:

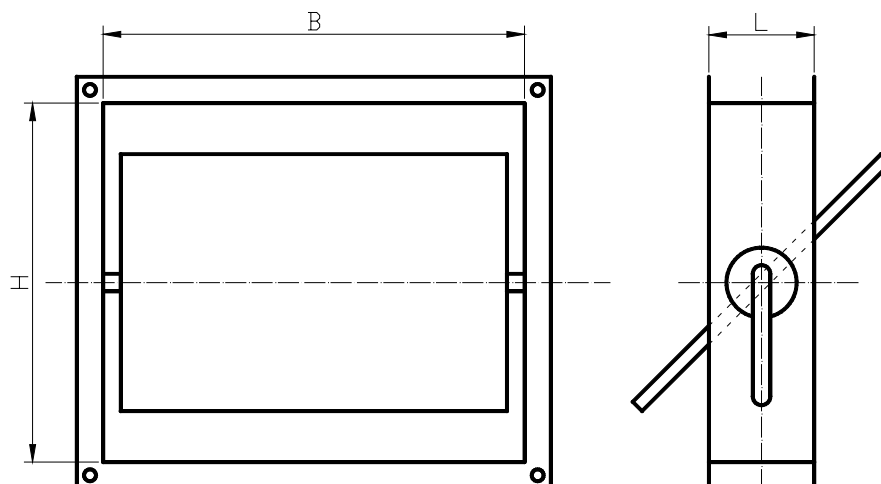
- obudowa z blachy stalowej ocynkowanej
- kierownice aluminiowe
- kółka napędowe zębate wykonane z tworzywa PA

Przepustnice wykonuje się z napędem ręcznym i siłownikami „Belimo”

B; mm	H; mm
200	200
250	250
200	400
250	400
400	400
500	400
500	800
200	500
800	800

Inne wielkości na zamówienie

## Przepustnice jednopłaszczyznowe prostokątne



Oznaczenie:

**03PO**

Standardowe długości przepustnic:

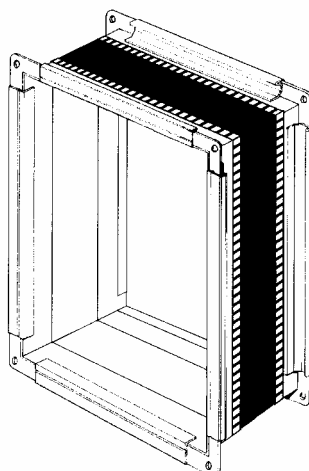
$L = 200 \text{ mm}$  dla  $B < 250 \text{ mm}$

$L = 250 \text{ mm}$  dla  $250 < B < 500 \text{ mm}$

$L = 300 \text{ mm}$  dla  $B > 500 \text{ mm}$

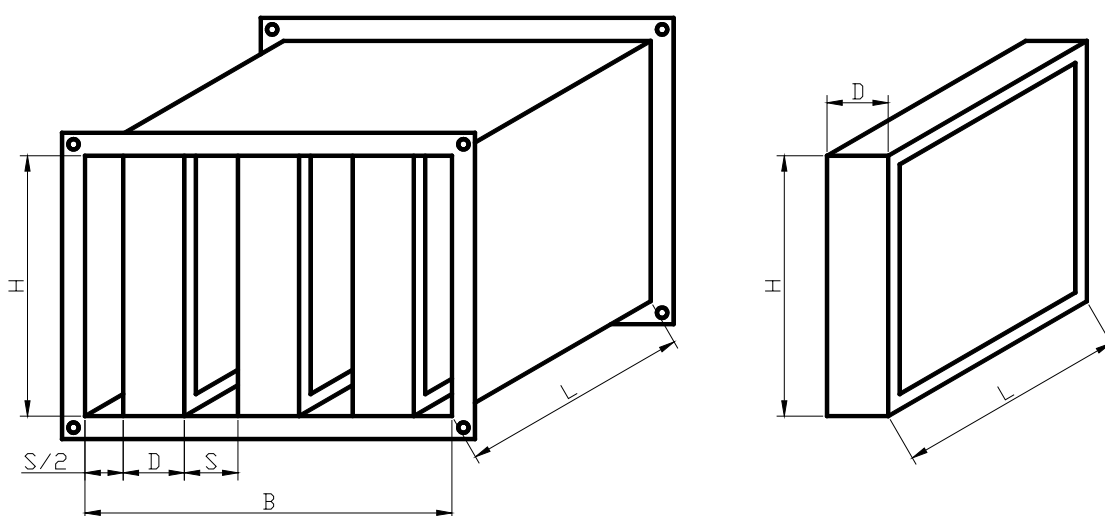
B; mm	H; mm
200	200
250	250
200	400
250	400
400	400
500	400
500	800
200	500

## Króciec elastyczny prostokątny



Oznaczenie: **03KE**

## Tłumik akustyczny prostokątny



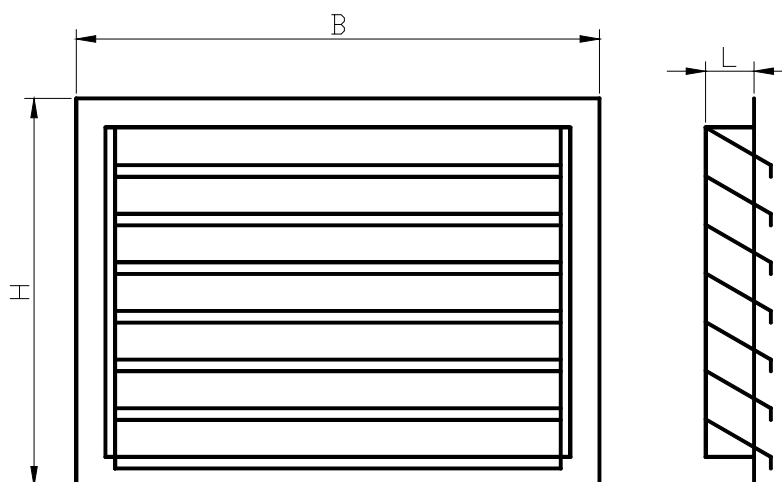
Oznaczenie:  
**03TAD**

Standardowe długości tłumików:

$L = 500$ ,  $L = 1000$ ,  $L = 1250$ ,  $L = 1500$ ,  $L = 2000$

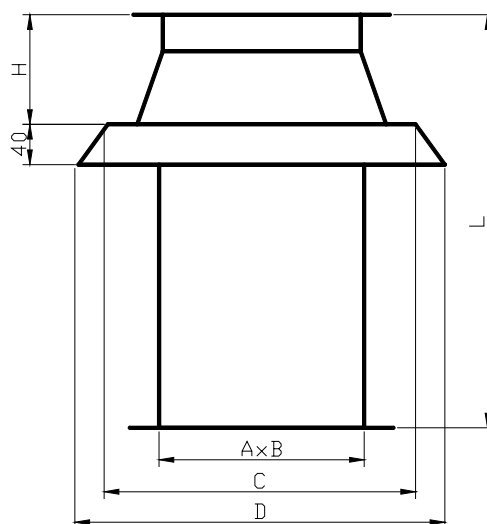
$D = 50$  mm,  $D = 100$  mm

## Czerpnia ścienna typ A



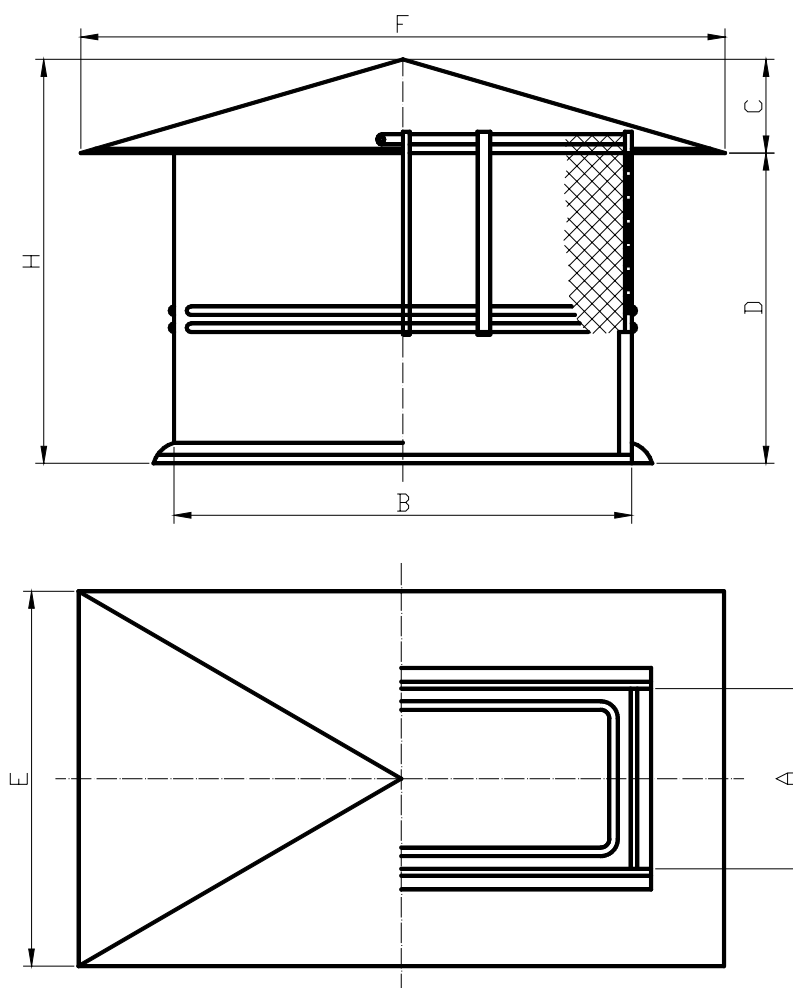
Oznaczenie:  
**03CSA**  
B x H      L = 50 mm

## Podstawa dachowa typ A



Oznaczenie:  
**03PA**  
Wymiar „L” zależy od konstrukcji dachu  
Długość standardowa L = 1000 mm

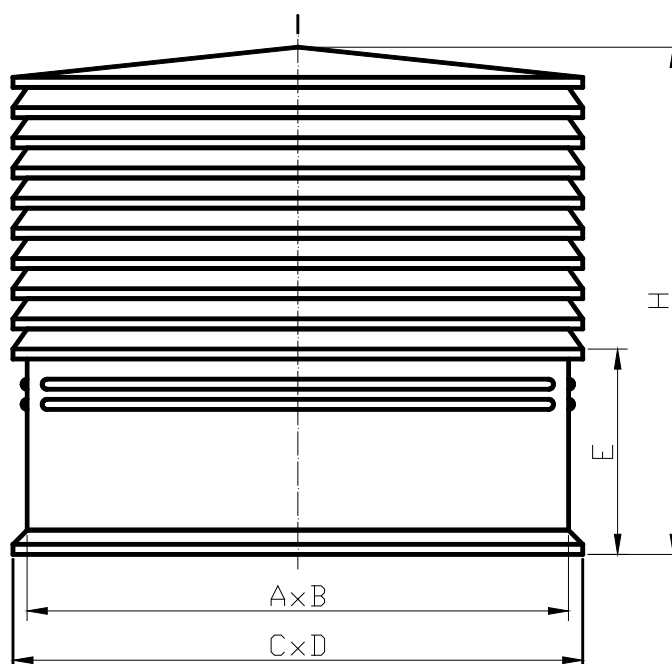
## Czerpnia dachowa typ A



Oznaczenie:  
**03CDA**

A; mm	B; mm	C; mm	D; mm	H; mm	E; mm	F; mm
250	250	150	75	525	450	450
250	400	185	105	590	490	640
250	630	215	150	665	540	920
400	400	240	120	660	720	720
400	630	245	170	715	800	1030
630	630	380	190	870	1130	1130
630	1000	470	265	1035	1250	1620

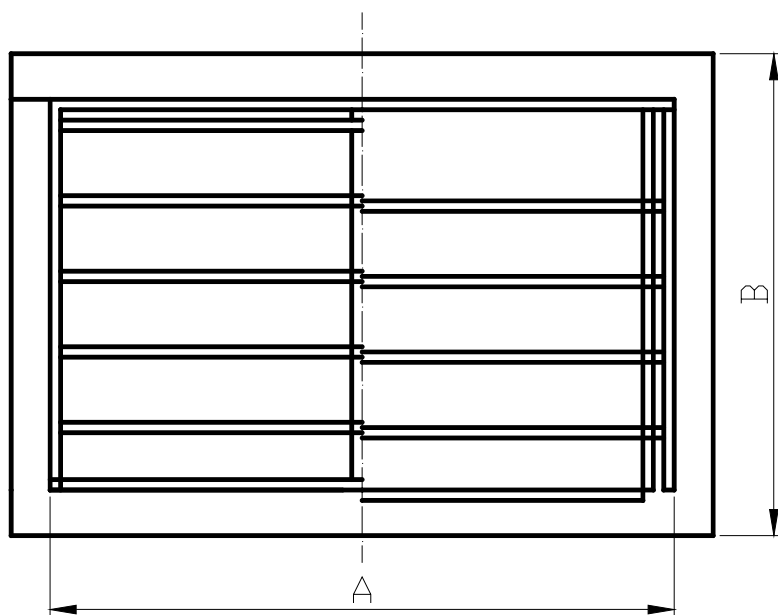
## Czerpnia dachowa typ B



Oznaczenie:  
**03WDB**

A; mm	B; mm	C; mm	D; mm	E; mm	H; mm
250	250	320	320	200	515
250	400	320	470	200	520
250	630	320	700	200	520
400	400	470	470	320	640
400	630	470	700	320	640
630	630	700	700	440	760
630	1000	700	1070	440	765
1000	1000	1070	1070	800	1130

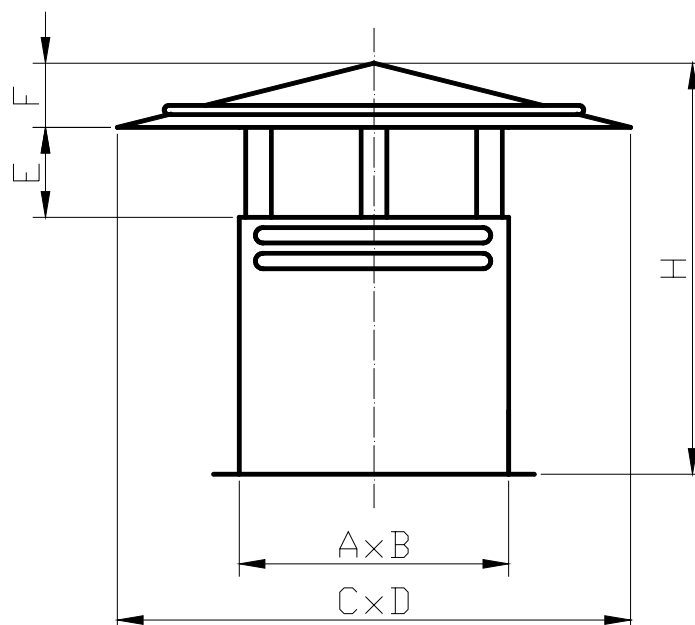
## Wyrzutnia ścienna typ B



Oznaczenie:  
**03WSB**

A; mm	B; mm
250	250
250	400
250	630
400	400
400	630
630	630
630	1000
630	1600
1000	1000
1000	1600

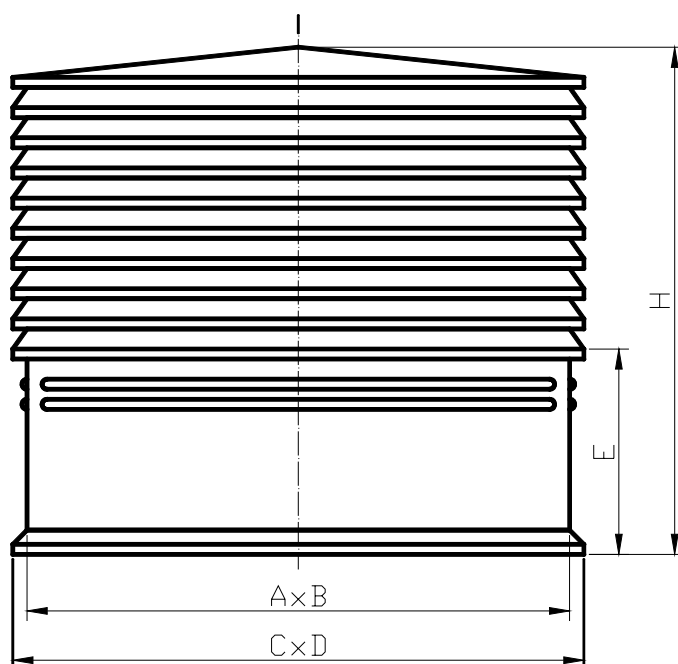
## Wyrzutnia dachowa typ A



Oznaczenie:  
**03WDA**

A; mm	B; mm	C; mm	D; mm	E; mm	F; mm	H; mm
250	250	450	450	100	75	475
250	400	490	640	120	105	525
250	630	540	920	140	100	590
400	400	720	720	160	120	580
400	630	800	1030	200	170	670
630	630	1130	1130	250	190	740
630	1000	1250	1620	320	265	885

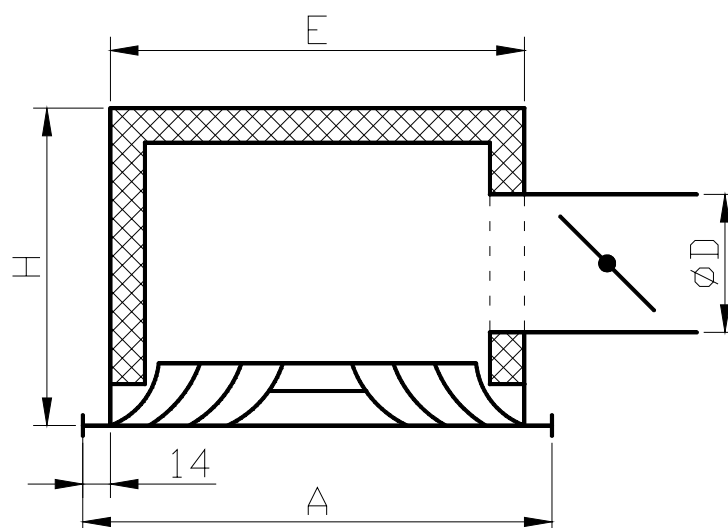
## Wyrzutnia dachowa typ B



Oznaczenie:  
**03WDB**

A; mm	B; mm	C; mm	D; mm	E; mm	H; mm
250	250	320	320	200	515
250	400	320	470	200	520
250	630	320	700	200	520
400	400	470	470	320	640
400	630	470	700	320	640
630	630	700	700	440	760
630	1000	700	1070	440	765
630	1600	700	1670	520	845
1000	1000	1070	1070	800	1130
1000	1600	1070	1670	800	1130

## Skrzynki rozprężne



Oznaczenie:

**03SP**

**03SPP** – skrzynka z przepustnicą na wlocie

**03SPI** – skrzynka z izolacją akustyczną

A; mm	E; mm	H; mm
245	204	270
301	260	270
357	316	330
412	372	330
469	428	380
498	457	380
598	557	430
623	582	430